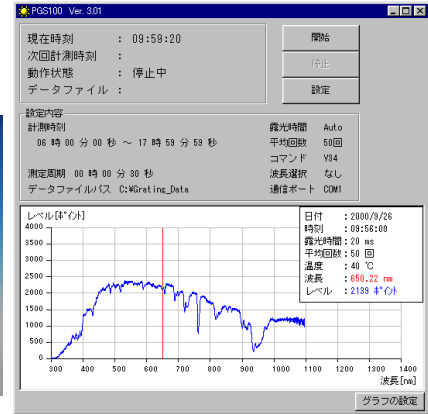


グレーティング全天分光日射計

PGP-200

PREDE



概要

計測画面

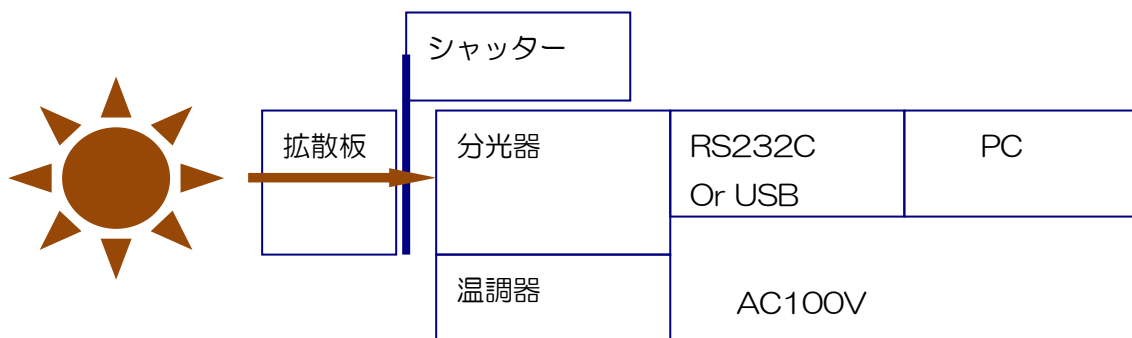
本器は分光方式にグレーティングを採用した高性能な次世代分光日射計です。

防水ケースに保護され屋外連続観測ができます。

データはRS232C (USB) でパソコンに記録できます。

他製品 : 紫外線測定PGP-200UV、PGP-1000 PGP-2000

システム構成



主要仕様

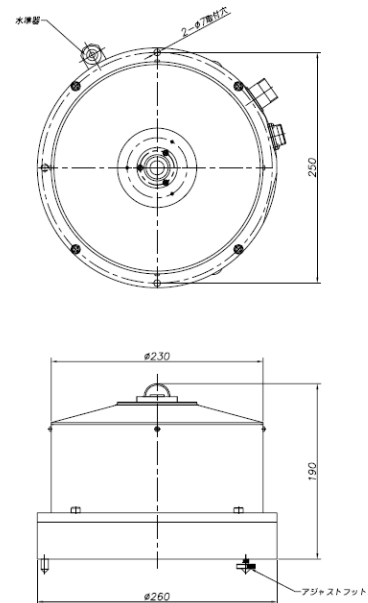
測定波長範囲 300~1100nm
 視野角： 180°
 スリット 200μm
 検出器 Si-CCD
 SN比：1000:1
 素子数：2048ピクセル
 露光時間：1ms～
 波長精度：1nm
 波長分解能：半値幅6nm
 Stray light :<0.1%/435nm, <0.05%/600nm
 ADコンバーター：16ビット
 パソコンインターフェース：RS232C(USB)
 完全自動測定 全天候型
 内部温度調節機能付き
 ケーブル：センサー コントロールボックス間 3m
 通信ケーブル 2.0m, 電源ケーブル 2.0m

オプション：コリメーションチューブ
 太陽自動追尾装置 ASTX-2

完全自動測定
 全天候型
 内部温度調節機能付き
 動作環境：Windows
 計測プログラムの起動
 開始時刻の設定
 終了時刻の設定
 測定周期の設定
 計測結果は日毎のファイルに保存
 測定波長は 20波長を任意に取り出せます。
 また全波長を測定することもできます。



波長選択画面



(S-1/3)

グレーティング全天分光日射計 PGP-2000