

# 三脚式気象観測ポール

PREDE

- ・ 2m、3mポール
- ・ 設置・撤去に手間がかかりません 設置の時間が短縮できますコンパクト収納
- ・ 低価格です。
- ・ アルミ又はステンレスが選択できます。



2 mポール

三脚式 2 m ポール			
PO-11S		PO-11	
材 質	ステンレス	材 質	アルミ
パイプ径	34φ	パイプ径	34φ
重 量	約10kg	重 量	約5kg
PO-118		PO-119	
材質	ステンレス	材 質	アルミ
パイプ径	50φ	パイプ径	50φ
重 量	約11kg	重 量	約6kg
オプション			
PO-114		PO-115	
ポール固定ワイヤーセット		コンクリートブロック	



3 mポール

三脚式 3 m ポール			
PO-11S-3		PO-11-3	
材 質	ステンレス	材 質	アルミ
パイプ径	34φ	パイプ径	34φ
重 量	約13kg	重 量	約7kg
PO-118-3		PO-119-3	
材質	ステンレス	材 質	アルミ
パイプ径	50φ	パイプ径	50φ
重 量	約14kg	重 量	約8kg
オプション j			
ワイヤーセット付属		PO-115   コンクリートブロック	

各種気象観測ポール製作します。

**PREDE**

株式会社 **ブリード**

キップ&ソーネン日射計 ギル社超音波風速計 メットワン社 他

本社 〒197-0802 東京都あきる野市草花 1117

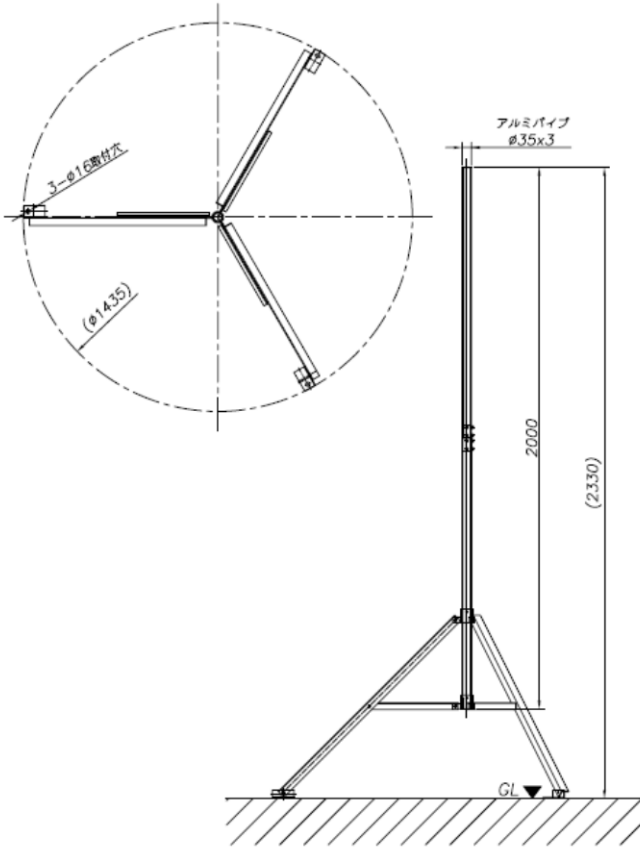
技術研究所 〒197-0012 東京都福生市加美平 1-26-8 笹本ビル

TEL042-539-3755 FAX 042-539-3757

URL: <http://www.prede.com/>

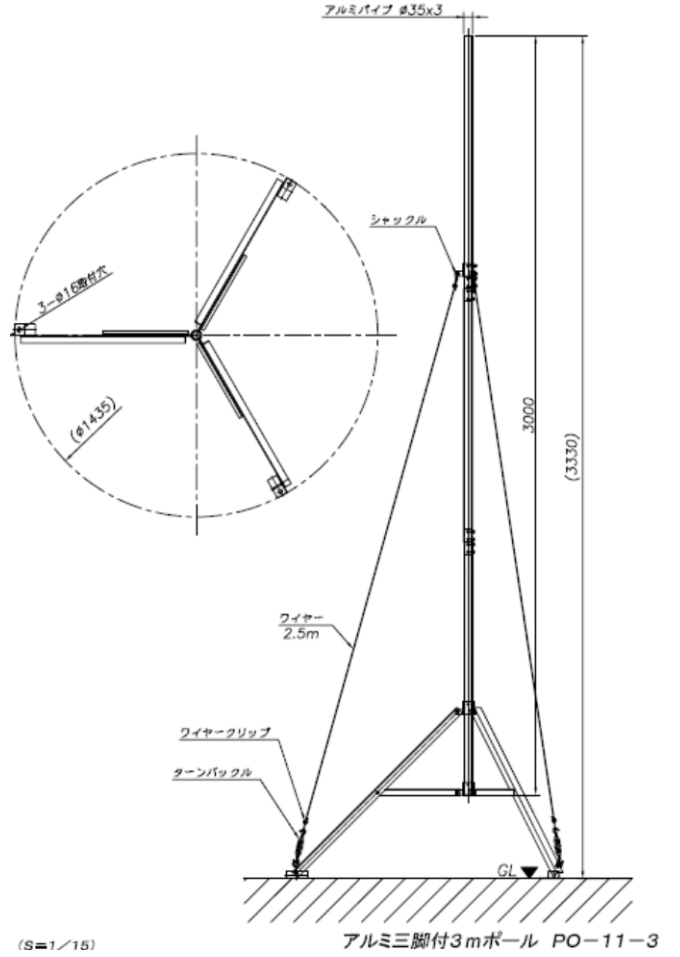
URL: <http://www.nissyakei.com>

E-mail: [sales@prede.com](mailto:sales@prede.com)



(S=1/15)

アルミ三脚付2mポール PO-11



(S=1/15)

アルミ三脚付3mポール PO-11-3