

放射シールド型強制通風筒

PRV-100

PREDE



この通風筒は温度計用の強制通風型通風筒で、周囲にアルミ製白塗装の放射シールドを設け日射からの温度上昇を防ぎ、又モーターファンを上部に内蔵することで強制的に空気を通風させています。構造を簡単にし軽量化しています。オプションで太陽電池による無電源運転が可能です。

構成

放射シールド

モーターファン

温度計

取り付け金具

仕様

装着可能センサー： 標準：シース温度計（白金測温抵抗体、熱電対、）
温度湿度計その他相談に応じます。

通風速度： 約5m/s

通風方向： 下側吸い込み

モーターファン電源：標準AC100V50/60Hz5W/4W
(DC12V, DC24V選択)

ケーブル： 10m

材質： シールド：アルミニウム 白塗装
取り付けステー：ステンレス

外形寸法： ϕ 176x340hmm

重量： 約1.8kg

オプション： 太陽電池システム

PREDE

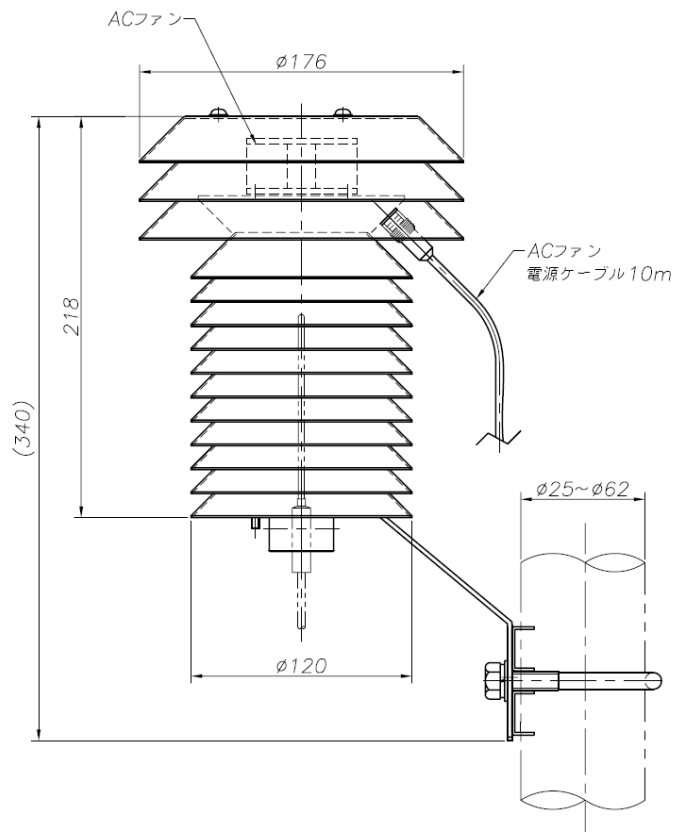
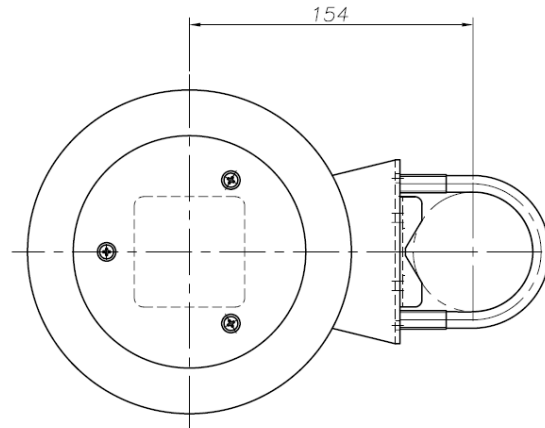
株式会社 **プリード**

キップ&ソーネン日射計 ギル社超音波風速計 メットワン社 他

本社 〒197-0802 東京都あきる野市草花 1117

技術研究所 〒197-0012 東京都福生市加美平 1-26-8 笹本ビル TEL042-539-3755 FAX 042-539-3757

URL: <http://www.prede.com/> www.nissyakei.com E-mail: sales@prede.com



(S=1/3)

放射シールド型強制通風筒 PRV-100

付属品		重量: 約1.8kg

*通風筒のみになります。温度センサー等は付属してません。