

小型横型通風式温湿度計 PVC-05

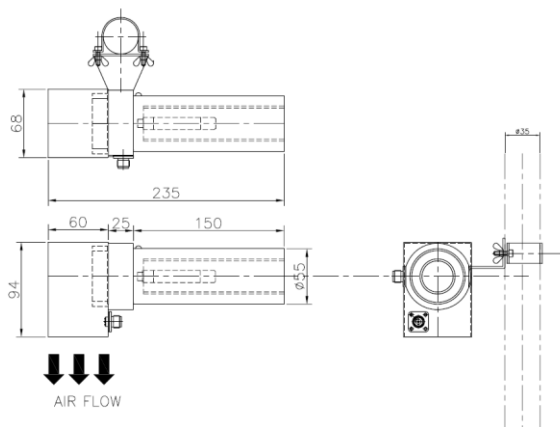
PREDE



概要

- この通風式温度湿度計強制通風型通風筒で、センサーが二重の横型通風筒に内蔵された構造をしています。
- 特に白塗装は太陽からの放射を防ぎ内部センサーへの熱の影響を極力防いでいます。

構成



仕様

装着可能センサー	標準：バイサラ社温湿度計、 その他相談に応じます
取付可能ポール	φ 35 mm 以下 (φ 35 mm以上オプション)
材質	シールド：アルミ、ステア：SUS304
重量	約800g
塗装	白艶塗装
外形寸法	約230×90mm(ステア部除く)
通風ファン	DC12V (AC100V)
その他製品	放射シールド PRS-120 温度センサーPTT-01

PREDE

株式会社 プリード

キップ&ゾーネン日射計 ギル社超音波風速計 メットワン社 他

本社 〒197-0802 東京都あきる野市草花 1117

技術研究所 〒197-0012 東京都福生市加美平 1-26-8 笹本ビル

TEL042-539-3755 FAX 042-539-3757

URL: <http://www.prede.com/> E-mail: sales@prede.com