

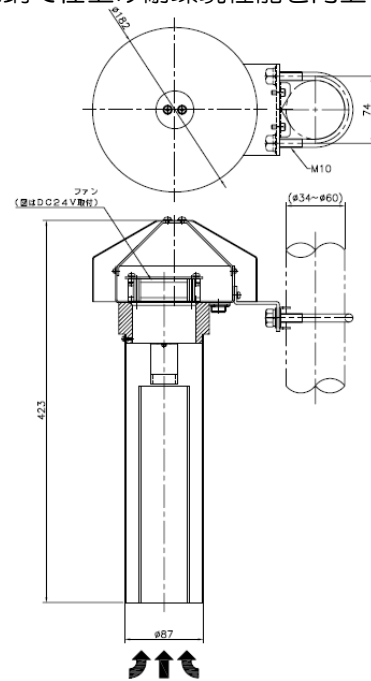
縦型通風筒

PVC-04



この縦型通風筒は温度湿度計用の強制通風型の通風筒で、モーターファンを上部に内蔵し空気を強制的に循環させています。材質はステンレス鋼で仕上げ耐環境性能を向上しています。

構成



縦型通風筒 PVC-04

仕様

- 装着可能センサー： バイサラ社温湿度計、
白金測温抵抗体
その他相談に応じます
- 通風速度： 約3m/s
- 通風方向： 下側吸い込み
- モーターファン電源： AC100V, DC12V, DC24V(※1/3)選択
- 材質： SUS304 (一部アルミ)
- 重量： 約5kg



株式会社 **プリード**

キップ&ソーネン日射計 ギル社超音波風速計 メットワン社 他

本社 〒197-0802 東京都あきる野市草花 1117

技術研究所 〒197-0012 東京都福生市加美平 1-26-8 笹本ビル

TEL042-539-3755 FAX 042-539-3757

URL: <http://www.prede.com/> E-mail: sales@prede.com