

赤外全天分光放射計 グレーティング



PGP-2000



概要

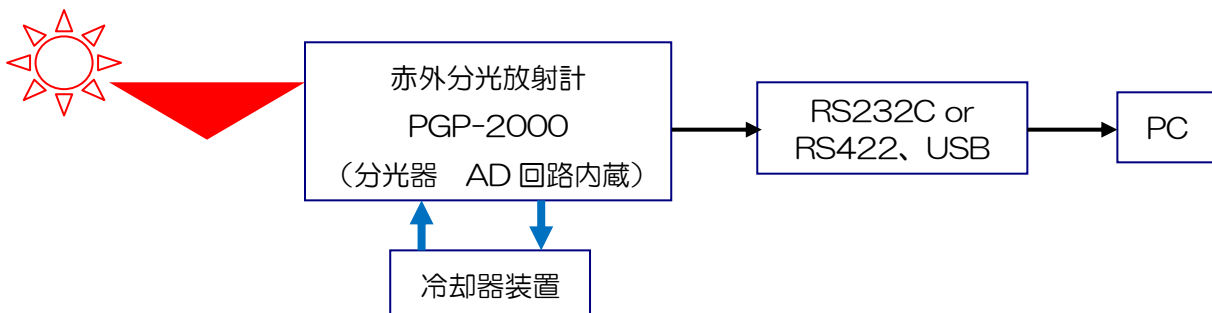
地表面で分光放射を観測する事は、リモートセンシング等、衛星からの画像解析に役立っています。近年では、ハイブリット構造を持つ太陽電池（分光感度を長波長へシフトする）も開発されており、太陽放射の長波長を分光して測定する機器の需要が多くなってきました。

ブリードは長波長（測定波長：900～2550nm）のグレーティング分光器を採用し屋外で測定可能な高性能全天分光放射計を開発しました。先行製品の、屋外用可視域分光放射計 PGP-200（測定波長：350～1050nm）を組み合わせることにより、波長 350～2550nm 広域の太陽放射を分光して測定することが可能です。

オプションにはコリメーションチューブ（一定の開口角で測定：直達日射）も用意され、全自動太陽追尾装置 ASTX-2 と組み合わせることにより直達光の分光放射測定が可能になります。

分光放射計のデータはシリアルポートを使用してアウトプットされます。

測定原理



株式会社 プリード

キップ&ソーネン日射計 ギル社超音波風速計 メットワン社

他

本社 〒197-0802 東京都あきる野市草花 1117

技術研究所 〒197-0012 東京都福生市加美平 1-26-8 笹本ビル TEL042-539-3755 FAX042-539-3757

URL: <http://www.prede.com/> E-mail: sales@prede.com

仕様

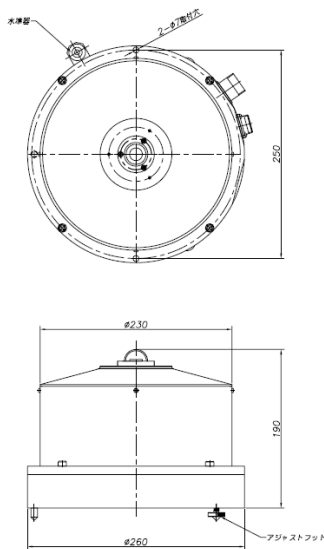
測定波長範囲	900~2550nm
視野角	180°
スリット	100μm
検出器	電子冷却型リニアイメージセンサ
素子数	256ピクセル
波長精度	±1nm
波長分解能	半値幅20nm
ADコンバーター	16ビット(65,535カウント)
動作環境	-40~60℃
パソコンインターフェース	(RS232C,422,USB)
環境	全天候型
出カケーブル標準	10m(電源・通信)
内部温度調整機能標準	(冷却装置標準)

ソフトウェア

動作環境：Windows7以降

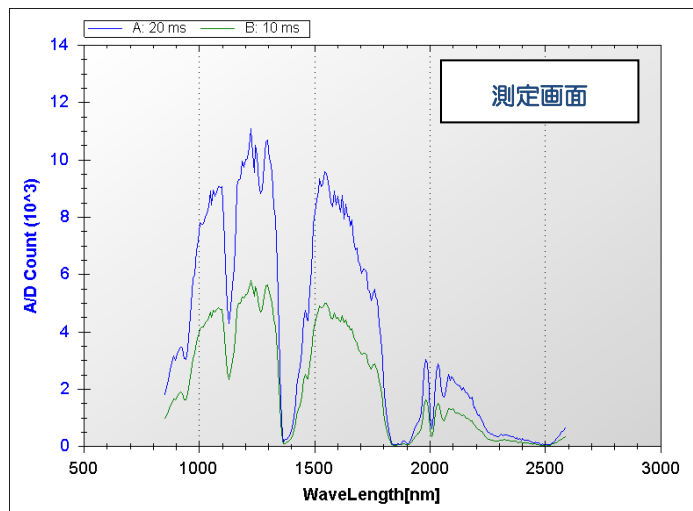
任意測定設定(左記画面参照)

外観図



(8-1/3)

グレーティング全天分光日射計 PGP-2000



オプション

直達分光放射測定 コリメーションチューブ + 全自動太陽追尾装置 ASTX-2

関連製品

紫外分光放射計	PGP-200UV	(測定波長280~400nm)
可視分光放射計	PGP-200	(測定波長350~1050nm)
近赤外分光放射計	PGP-1000	(測定波長900~1700nm)