

# MetPakII

## 超音波風速計（温湿度、気圧センサー付）



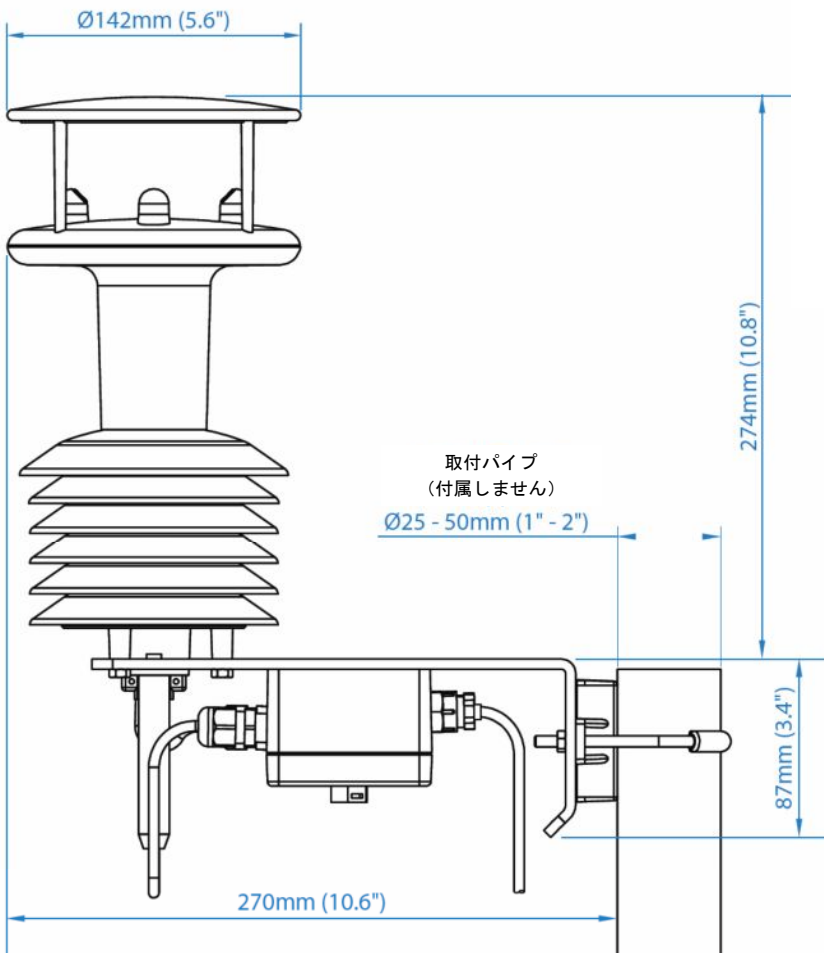
### 測定項目

- ◆ 風向 & 風速
- ◆ 温度
- ◆ 湿度
- ◆ 気圧
- ◆ 露点温度

WindSonic の超音波技術、気圧、温湿度センサーで構成されています。温湿度センサーは自然通風式の放射シールドに組み込まれ、太陽からの放射の影響を抑えています。本製品には、標準でUボルトが付属されていますのでΦ50mmまでの垂直のポールに取付けることが可能です。



### MetPak II



### アクセサリ

- MetView 表示ソフト（標準添付）
- MetSet 設定ソフト（標準添付）
- ケーブル標準 10m（延長可能）
- USB通信ケーブル（オプション）

# Weather Station

## 風

項目	風向・風速 or U&V (ベクトル風速)	
単位	m/s, knots, mph, kph, ft/min	
	風速	風向
測定範囲	0-60m/s	0 to 359°
精度	±2% @12m/s	±3° @12m/s
分解能	0.01m/s	1°

## 気温

センサー	Pt100 1/3 Class B
測定範囲	-35° C to +70° C
精度	±0.1° C
分解能	0.1° C (0.1° F)
単位	° C or ° F

## 相対湿度

測定範囲	0-100% RH
精度	±0.8% @23° C
分解能	0.1% RH
単位	% RH

## 気圧

測定範囲	600-1100hPa
精度	±0.5hPa
分解能	0.1hPa
単位	hPa, mbar, mmHg, InHg

## 露点温度

分解能	0.1° C (0.1° F)
単位	° C or ° F
精度	±0.15° C

## ソフトウェア

MetView	測定データの表示と記録
MetSet	設定の変更

## 電源

電圧	DC 5 V to 30 V
消費電流	< 16mA (Output 1 second) @12 V
SDI-12	
電圧	DC 12 V 通常 (9.6-16 V)
消費電流	< 6.5mA 低消費電力動作時

## 出力

デジタル出力	RS232, RS422, RS485 or SDI-12
ボーレート	4800-57600 bps (ASCII) or 1200 (SDI-12)
プロトコル	ASCII, SDI-12 V1.3 or NMEA 0183
データ出力	1s, 2s, 4s or polled mode

## 使用環境

防塵・防水	IP65
EMC	EN 61326
動作温度	-35° C to +70° C
保存温度	-40° C to +80° C
動作湿度	0% to 100% RH

## 材質

筐体	耐候性プラスチック
取付部	取付ブラケット-アルミアルマイト処理 Uボルト-ステンレスΦ25mm-Φ50mm対応
重量	1.1kg

記載の仕様は予告なく変更する場合がございます。