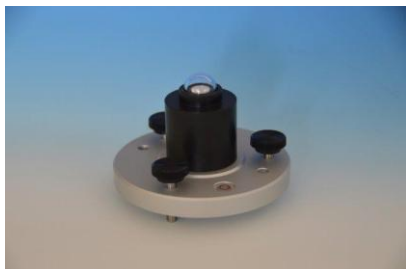


# 光量子センサー

PAR - 0 1 D

PREDE



PAR-01D



PAR-01LD

## 概 要

本器は、経済性に優れた光量子センサーで、農業気象観測に用いるのに適しています。

植物の光合成作用における太陽スペクトル 400 ~ 700 nm のフォトンの量を測定します。

受感部はシリコンセンサーと光学フィルターの組み合わせにより、高い分光感度特性を持っています。光の取り込みに使用している拡散板は光を的確に捕えます。

## 仕 様

波長範囲 : 400nm~700nm  
センサー : シリコンフォトダイオード  
受光方式 : 拡散板  
感 度 :  $0 \sim 3,000 \mu\text{Mol} \cdot \text{s}^{-1} \cdot \text{m}^{-2} / 0 \sim 10\text{mV}$   
高度角特性 :  $< 5\%$  ( $< 60^\circ$ )  
ガスドーム : BK7  
ケーブル : 10m  
重 量 : 約 0.2 kg PAR-01D (ケーブル : 0.3 kg)  
約 0.1 kg PAR-01LD (ケーブル : 0.3 kg)  
ケーブル : 10m  
防水性 : IP65  
ボディ : アルミ  
外形寸法 :  $\phi 80 \times 50$  (PAR-01D)  
 $\phi 34 \times 53$  (PAR-01LD)  
検 定 : 1000W標準光源

**PREDE**

株式会社 **プリード**

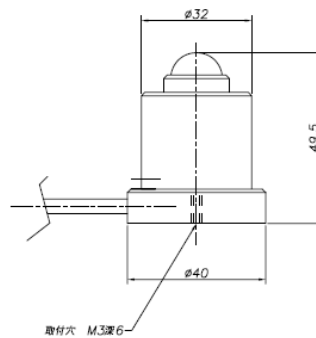
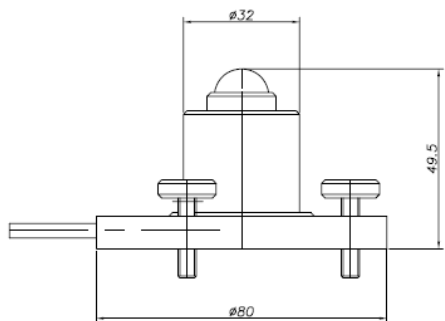
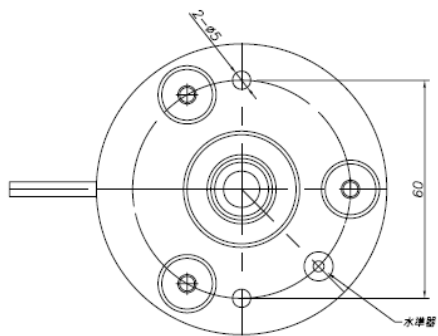
キップ&ゾーネン日射計 ギル社超音波風速計 メットワン社 他

本社 〒197-0802 東京都あきる野市草花1117

技術研究所 〒197-0012 東京都福生市加美平1-26-8 笹本ビル

TEL042-539-3755 FAX042-539-3757

URL: <http://www.prede.com/> E-mail: [sales@prede.com](mailto:sales@prede.com)



(S=1/1)

光量子計 PAR-01D

(S=1/1)

光量子 PAR-01LD

光量子センサー PAR-01 (L) 分光透過特性

