

New!!

# 光量子センサーパック

## PAR-02D (L)

PREDE



PAR-01D



PAR-01DL

### 概要

- 本器は、経済性に優れた光量子センサーで、農業気象観測に用いるのに適しています。
- 植物の光合成作用における太陽スペクトル 400 ~ 700nm の光子の量を測定します。
- 受感部はシリコンセンサーと光学フィルターの組み合わせにより、高い分光感度特性を持っています。
- 光の取り込みに使用している拡散板は光を的確に捕えます。

### 仕様

波長範囲	: 400nm~700nm
センサー	: シリコンフォトダイオード
受光方式	: 拡散板
感度	: 0~3,000 $\mu\text{mol} \cdot \text{m}^{-2} \cdot \text{s}^{-1}$ /0~10mV
高度角特性	: <5% (<60°)
ガラスドーム	: BK7
ケーブル	: 10m
使用温度範囲	: -30~+70℃
重量	: 約0.2kg PAR-01D (ケーブル: 0.3kg) 約0.1kg PAR-01DL (ケーブル: 0.3kg)
防水性	: IP67
ボディ	: アルミ
外形寸法	: $\phi 80 \times 50$ (PAR-01D) $\phi 34 \times 53$ (PAR-01DL)
校正	: 1000W標準光源

PREDE

株式会社 プリード

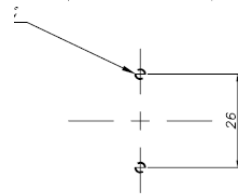
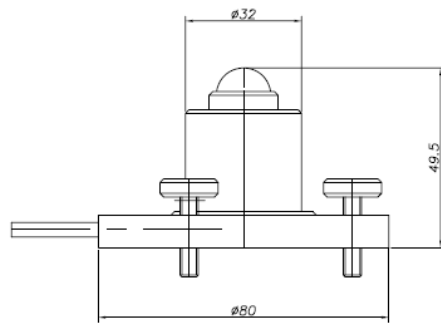
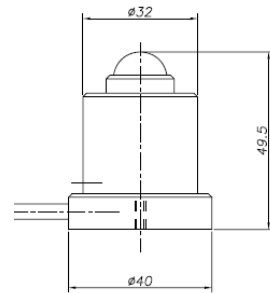
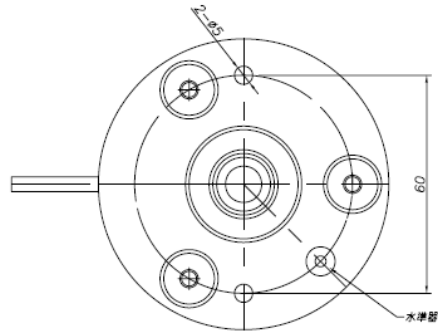
キップ&ゾーネン日射計 ギル社超音波風速計 メットワン社 他

本社 〒197-0802東京都あきる野市草花1117

技術研究所 〒197-0012東京都福生市加美平1-26-8笹本ビル

TEL042-539-3755 FAX042-539-3757

URL: <http://www.prede.com/> E-mail: [sales@prede.com](mailto:sales@prede.com)



光量子 PAR-01DL

