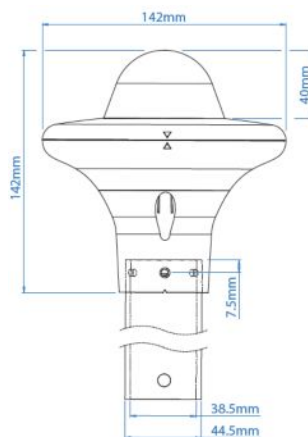


小型ウェザーステーション MaxiMet GMX-100



外 観



概 要

小型ウェザーステーションMaxiMetは多様なオプションから用途に応じて必要な観測要素に応じた機種をお選びいただけます。

MaxiMet GMX100は雨量の観測に特化したセンサーです。

内蔵された光学式雨量計がセンサー表面に接触した雨粒の大きさと接触回数を元に自動的に雨量を観測します。

独自のアルゴリズムにより、転倒桁式雨量計による観測を擬似的に実行でき、デジタル信号で出力します。

光学式雨量計には転倒桁式雨量計と違い、可動部分が無いため、原則的にメンテナンスフリーです。

特 長

- ・コンパクトで軽量
- ・低消費電力モード搭載
- ・設置が簡単
- ・光学式で、原則的にメンテナンスフリー
- ・ヒーター内蔵
- ・データ表示・記録用ソフトウェア付属

測定可能気象要素

- 雨量



株式会社プリード キップ&ゾーネン日射計 ギル社超音波風速計 メットワン社 他

本社 〒197-0802 東京都あきる野市草花1117

技術研究所 〒197-0012 東京都福生市加美平1-26-8 笹本ビル TEL:042-539-3755 FAX: 042-539-3757

URL: <http://www.prede.com> E-mail: sales@prede.com

MaxiMet

用途

■ビルシステム
■官公庁
■交通・道路気象

■沿岸
■農業
■安全管理

■教育用途
■商業施設用
■エネルギー事業関連

仕様

雨量	
測定原理	光学式
測定範囲	0~150mm/hr
分解能	0.2mm
精度	2%
サンプリングレート	1Hz
単位	mm/hr, mm/total, mm/24hr, in.hr, in/total, in/24hr
ヒーター	有り

出力	
出力レート	1/s, 1/min, 1/hr
デジタル出力	RS232, RS422, RS485, SDI-12, NMEA, MODBUS, ASCII
アナログ出力	追加機器(オプション)にて対応可能
電源	
入力電圧	DC 5~30V
消費電流	80mA (連続モード) 0.05mA (毎時ポーリングモード)
環境	
防塵・防水	IP66
動作温度	-40~+70°C
EMC	BS EN 61326 : 2013 FCC CFR47 parts 15.109
CE表示	有り
RoHS対応	有り
重量 GMX700	0.3kg
原産地	英国



株式会社プリード キップ&ゾーネン日射計 ギル社超音波風速計 メットワン社 他

本社 〒197-0802 東京都あきる野市草花1117
技術研究所 〒197-0012 東京都福生市加美平1-26-8 笹本ビル TEL:042-539-3755 FAX: 042-539-3757
URL: <http://www.prede.com> E-mail: sales@prede.com