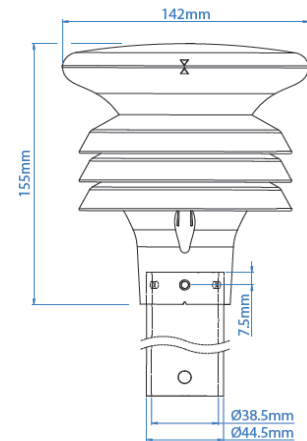


小型ウェザーステーション MaxiMet GMX-300



外 観



概 要

小型ウェザーステーションMaxiMetは多様なオプションから用途に応じて必要な観測要素に応じた機種をお選びいただけます。

MaxiMet GMX300は1台で温度・湿度・気圧の観測が可能。

3葉式の自然通風型放射シールド内に温度・湿度・気圧センサーが収納されています。

特 長

- ・コンパクトで軽量
- ・1台で多様な観測要素
- ・設置が簡単
- ・低消費電力モード搭載
- ・データ表示・記録用ソフトウェア付属

測定可能気象要素

- 温度
- 湿度
- 気圧
- 露点温度



株式会社プリード キップ&ゾーネン日射計 ギル社超音波風速計 メットワン社 他

本社 〒197-0802 東京都あきる野市草花1117

技術研究所 〒197-0012 東京都福生市加美平1-26-8 笹本ビル TEL:042-539-3755 FAX: 042-539-3757

URL: <http://www.prede.com> E-mail: sales@prede.com

用途

■ビルシステム
 ■官公庁
 ■交通・道路気象

■沿岸
 ■農業
 ■安全管理

■教育用途
 ■商業施設用
 ■エネルギー事業関連

仕様

温度		出力	
測定範囲	-40~+70°C	出力レート	1/s, 1/min, 1/hr
分解能	0.1	デジタル出力	RS232, RS422, RS485, SDI-12, NMEA,
精度	±0.3°C@20°C		MODBUS, ASCII
サンプリングレート	1Hz		
単位	°C, ° F, ° K	電源	
湿度		入力電圧	DC 5~30V
測定範囲	0~100%	消費電流	10mA (連続モード)
分解能	1%		0.05mA (毎時ポーリングモード)
精度	±2%@20°C(10%~90%RH)	環境	
サンプリングレート	1Hz	防塵・防水	IP66
単位	% Rh, g/m ³ , g/Kg	動作温度	-40~+70°C
露点温度		EMC	BS EN 61326 : 2013
測定範囲	-40~+70°C		FCC CFR47 parts 15.109
分解能	0.1	CE表示	有り
精度	±0.3°C@20°C	RoHS対応	有り
単位	°C, ° F, ° K	重量 GMX700	0.5kg
サンプリングレート	1Hz	原産地	英国
気圧			
測定範囲	300~1100		
分解能	0.1hPa		
精度	± 0.5 hPa @ 25° C		
サンプリングレート	1Hz		
単位	hPa, bar, mmHg, inHg		



株式会社プリード キップ&ゾーノン日射計 ギル社超音波風速計 メットワン社 他

本社 〒197-0802 東京都あきる野市草花1117
 技術研究所 〒197-0012 東京都福生市加美平1-26-8 笹本ビル TEL:042-539-3755 FAX: 042-539-3757
 URL: <http://www.prede.com> E-mail: sales@prede.com