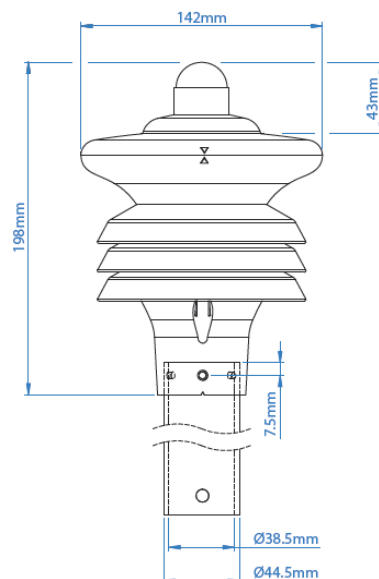


# 小型ウェザーステーション MaxiMet GMX-301



## 外 観



## 概 要

小型ウェザーステーションMaxiMetは多様なオプションから用途に応じて必要な観測要素に応じた機種をお選びいただけます。

MaxiMet GMX301は1台で温度・湿度・気圧・日射の観測が可能です。

3葉式の自然通風型放射シールド内に温度・湿度・気圧の計測ができます。

測器の上部には農業気象や太陽光発電などに広く使用されているガラスドーム式の日射計が内蔵され、日射量をW/m<sup>2</sup>の単位で出力します。

## 特 長

- ・コンパクトで軽量
- ・1台で多様な観測要素
- ・設置が簡単
- ・低消費電力モード搭載
- ・データ表示・記録用ソフトウェア付属

## 測定可能気象要素

- 温度
- 湿度
- 気圧
- 露点温度
- 日射



株式会社プリード キップ&ゾーネン日射計 ギル社超音波風速計 メットワン社 他

本社 〒197-0802 東京都あきる野市草花1117

技術研究所 〒197-0012 東京都福生市加美平1-26-8 笹本ビル TEL:042-539-3755 FAX: 042-539-3757

URL: <http://www.prede.com> E-mail: [sales@prede.com](mailto:sales@prede.com)

## 用途

■ビルシステム  
 ■官公庁  
 ■交通・道路気象

■沿岸  
 ■農業  
 ■安全管理

■教育用途  
 ■商業施設用  
 ■エネルギー事業関連

## 仕様

|             |                               |             |                                    |
|-------------|-------------------------------|-------------|------------------------------------|
| <b>温度</b>   |                               | <b>全天日射</b> |                                    |
| 測定範囲        | -40～+70°C                     | 測定波長範囲      | 300～3000nm                         |
| 分解能         | 0.1                           | 出力範囲        | 0～1600W/m <sup>2</sup>             |
| 精度          | ±0.3°C@20°C                   | 分解能         | 1W/m <sup>2</sup>                  |
| サンプリングレート   | 1Hz                           | ISOクラス      | ISO9060 セカンドクラス                    |
| 単位          | °C, ° F, ° K                  | サンプリングレート   | 1Hz                                |
| <b>湿度</b>   |                               | 単位          | W/m <sup>2</sup>                   |
| 測定範囲        | 0～100%                        | <b>出力</b>   |                                    |
| 分解能         | 1%                            | 出力レート       | 1/s, 1/min, 1/hr                   |
| 精度          | ±2%@20°C(10%～90%RH)           | デジタル出力      | RS232, RS422, RS485, SDI-12, NMEA, |
| サンプリングレート   | 1Hz                           |             | MODBUS, ASCII                      |
| 単位          | % Rh, g/m <sup>3</sup> , g/Kg | <b>電源</b>   |                                    |
| <b>露点温度</b> |                               | 入力電圧        | DC 5～30V                           |
| 測定範囲        | -40～+70°C                     | 消費電流        | 25mA (連続モード)                       |
| 分解能         | 0.1                           |             | 0.05mA (毎時ポーリングモード)                |
| 精度          | ±0.3°C@20°C                   | <b>環境</b>   |                                    |
| サンプリングレート   | 1Hz                           | 防塵・防水       | IP66                               |
| <b>気圧</b>   |                               | 動作温度        | -40～+70°C                          |
| 測定範囲        | 300～1100                      | EMC         | BS EN 61326 : 2013                 |
| 分解能         | 0.1hPa                        |             | FCC CFR47 parts 15.109             |
| 精度          | ± 0.5 hPa @ 25° C             | CE表示        | 有り                                 |
| サンプリングレート   | 1Hz                           | RoHS対応      | 有り                                 |
| 単位          | hPa, bar, mmHg, inHg          | 重量 GMX700   | 0.6kg                              |
|             |                               | 原産地         | 英国                                 |



株式会社プリード キップ&ゾーネ日射計 ギル社超音波風速計 メットワン社 他

本社 〒197-0802 東京都あきる野市草花1117  
 技術研究所 〒197-0012 東京都福生市加美平1-26-8 笹本ビル TEL:042-539-3755 FAX: 042-539-3757  
 URL: <http://www.prede.com> E-mail: [sales@prede.com](mailto:sales@prede.com)