

MaxiMet GILL Inland



GMX600 コンパクトウェザーステーション

GILL社が設計したコンパクトウェザーステーションMaxiMet は多数のセンサーを一つの機器にまとめた高性能な信頼性のある

GMX600

温度、湿度、気圧。ダブルルーバー放射シールド内に取り付けられています。長期間の測定が可能です。

風:

風向風速計は超音波センサーと方位計で校正されています平均風向風速はWMOの基準に従ってます、オプションでGPSが内蔵できます。

温度、湿度、気圧	雨	風	パラメーター
気圧・温度	総雨量	風向風速	温度 °C/° F/° K
相対湿度、絶対湿度	降雨強度	見かけの風と実際の風	相対湿度 : %, Rh、 g/m ³ ,g/kg
紫外線対策放射シールド	雨センサー	WMO 平均風速、瞬間風速	気圧 : hPa,bar,mmHg
風や雨埃から保護して ます。	転倒弁式と同じ	方位計	湿球温度 : °C、° F、° K
	自動ヒーター	GPS(オプション)	絶対湿度 g/m ³
	可動部無	標高、緯度、経度	空気密度 kg/m ³
			雨量 : mm/hr,mm/total,mm/ 24hr
		GPS(オプション)	風速:m/s,km/hr,mph,kts, ft/min
		標高	風向 : °
		日の出・日の入り	体感温度 : °C/° K/° F
		太陽の位置	実際の風・見かけの風
		日の出前、日没後	出力 : RS232C,422,485(AS CII), SDI- 1(CANMFA MODBUS (オプション) アナログ
		平均海面気圧	

共通仕様 リアルタイム出力
正確な測定 簡単設置
軽量で頑丈 プルートゥース
低消費電力
無料ソフトウェア
GIL性能
小型デザイン



株式会社 **プリード** キップ&ゾーネン日射計 ギル社超音波風速計 メットワン社 他

本社 〒197-0802東京都あきる野市草花1117

技術研究所 〒197-0012東京都福生市加美平1-26-8笹本ビル

URL: <http://www.prede.com/> <http://www.nissyakei.com>

TEL042-539-3755 FAX042-539-3757

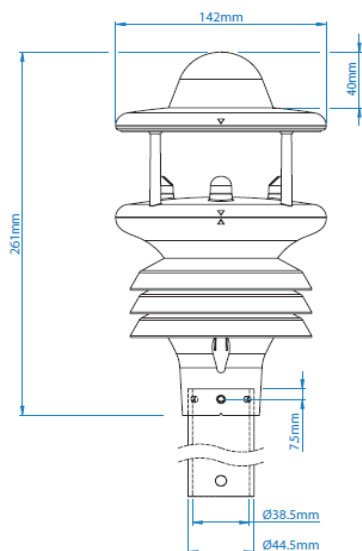
E-mail: sales@prede.com

風速	
範囲	0.1m/s-60m/s
精度	±3% /40m/s ±5% /60m/s
分解能	0.01
起動風速	0.1m/s
サンプリングレート	1Hz
単位	m/s,km/hr,mph,kts,ft/min

風向	
範囲	0-359°
精度	±3% /40m/s ±5% /60m/s
分解能	1°
サンプリングレート	1Hz
単位	度

温度	
範囲	-40°C~+70°C
分解能	0.1
精度	±0.3°C@20°C*
サンプリングレート	1Hz
単位	°C、°F、°K

湿度	
範囲	0~100°C
分解能	1%
精度	±2%@20°C*
サンプリングレート	1Hz
単位	%Rh,g/m3,g/kg



露点	
範囲	-40°C~+70°C
分解能	0.1
精度	±0.3°C@20°C*
サンプリングレート	1Hz
単位	°C、°F、°K

気圧	
範囲	300~1100
分解能	0.1hpa
精度	±0.5hpa@25°C*
サンプリングレート	1Hz
単位	Hpa,bar,mmHg
範囲	300~1100
分解能	0.1hpa
精度	±0.5hpa@25°C*
サンプリングレート	1Hz
単位	Hpa,bar,mmHg

雨量	
範囲	0~150mm/hr
分解能	0.2mm
精度	2%
サンプリングレート	1Hz
単位	Mm/hr,mm/total,mm/24h

電源	
供給電源	5-30VDC
通常電源12Vdc	80mA最大電力消費 0.05mA eco-powermode(1時間)

出力	
出力レート	1/s,1/min,1/hr
デジタルモード	RS232,RS422,RS485,SDI-12,NMEA,MODBUS,ASCII
アナログ出力	オプション

使用環境	
防水性	IP66
動作温度	-40°C~+70°C
EMC	BSEN61326:2013 FCC CFR47 parts 15.109